



Premium Hospital Beds

WALLY



## MESAS DE ENFERMERÍA

Ayudas Sanitarias



### Armonía Hospitalaria

Las mesillas de noche y mesas atril Wally están concebidas con un propósito fundamental: compatibilidad con las camas de hospital, sea de enfermería, UCI u otras unidades de salud.

Con diversas características pensadas para complementar las necesidades de los pacientes encamados, la conjugación de las mesas y camas IMO crean ambientes hospitalarios acogedores, generando confort en los pacientes y buenas condiciones de trabajo para los profesionales.

#### 1 Combi

Estructura metálica pintada epoxi, con opciones de acabado para topes y puertas de calidad duradera.

Mesa atril con opción de elevación por cilindro neumático, con curso de elevación de 960-1200 mm.

#### 2 Adapta

Estructura metálica pintada epoxi, con topes, laterales y frentes de laminado fenólico (HPL).

Mesa atril con elevación por cilindro neumático, con curso de elevación de 855-1115 mm.

#### 3 Wally

Estructura metálica, puertas y frentes de cajones en melamina, con topes en ABS.

Mesa atril con sistema de elevación mediante cilindro neumático, con curso de elevación de 775-1025 mm.

## Regulación con Una Mano

Los mismos parámetros de calidad aplicados a las camas IMO son utilizados para la construcción del resto de productos y componentes.

Esto se puede ver a la hora de manipular el tablero Wally, con un desplazamiento suave y un tablero fácilmente ajustable con una sola mano.

Elevar

Reclinar

Abatir



## Alta Gama

Entre las versiones con y sin atril para comidas, las mesas Wally destacan por su elevada robustez de construcción y funcionalidad. Con construcción en metal y tres sobres en ABS, esta mesa sin esquinas resulta ideal para evitar lesiones y mejorar la limpieza.

El modelo Wally está pensado como un todo para satisfacer las necesidades de pacientes y cuidadores en cualquier situación de hospital.

## Abatir

Tablero que se abate verticalmente con una sola mano. Se puede guardar cuando no se usa.



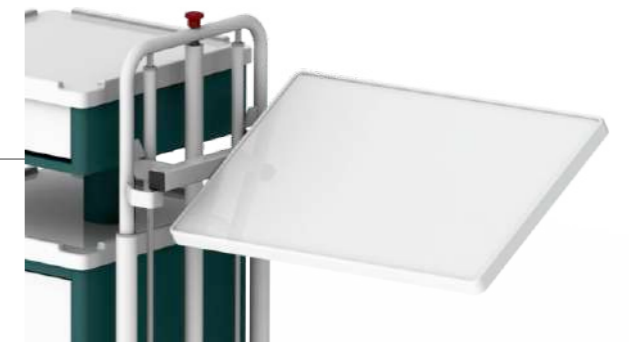
## Elevar

Tablero con recorrido de elevación de 775-1025 mm y palanca de bloqueo a la altura deseada. Usado por el cuidador para mejorar el confort del paciente.



## Reclinar

Tablero que se inclina 40° bilateralmente, con bloqueo horizontal. Usado por el paciente para facilitar la lectura en la cama u otras actividades.





### Movilidad Precoz

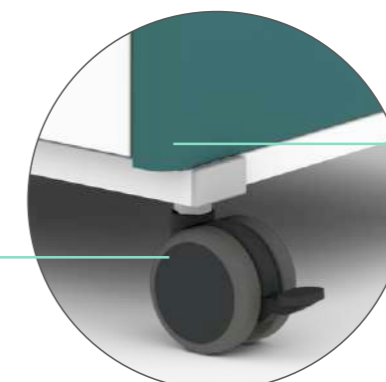
Sencilla y ligera, el paciente puede por sí solo acercar la mesilla a la cama fácilmente. La puerta y el cajón abren suavemente por ambos lados, mientras que el portabombonas es igualmente de fácil acceso.

### Control de Infecciones

Sin esquinas de difícil acceso para evitar la acumulación de suciedad y un interior con un estante en fenólico (HPL) y una cubeta de plástico (ambas desmontables), la mesilla permite una fácil limpieza en profundidad.

### Ruedas de Calidad

Ruedas dobles en nylon de Ø65 mm con freno local.



### Protección Contra Daños

Esquinas redondeadas para suavizar los posibles impactos

**Estándar** - característica incluida de serie.  
**Opción** - elija entre varias opciones.

**Estándar**  
**Opción**

**Estándar** - característica incluida de serie.  
**Opción** - elija entre varias opciones.

**Estándar**  
**Opción**

## Estructura

Cuerpo de metal robusto con acabado epoxi	●
Todas las esquinas redondeadas	●
Puertas y cajones en melamina	●
Puertas y cajones con apertura bilateral	●
Tiradores de acero inoxidable de bajo perfil	●
Cajón con cubeta ABS extraíble	●
Puertas con cerradura magnética	●

## Sobres

Doble tope en ABS con rebordo	●
Portabotellas interior	●
Atril en ABS con reborde	●
Atril abatible para almacenamiento	●
Atril con elevación hidráulica	●
Bandeja de pistón para reclinarse	●
Estante en fenólico (HPL) extraíble	●

## Base

Ruedas dobles nylon Ø65 mm, 2 con freno local	●
Horquilla estabilizadora	●

## Acabado

Aluminio blanco (cuerpo de la estructura)	●
Blanco señal (topes, puertas y base)	○
Turquesa menta	●
Azul gentiana	●
Azul paloma	●
Rojo oriental	●
Naranja pastel	●

## Conformidad y Registro

• Certificados bajo la norma EN ISO 9001 - Sistema de Gestión de la Calidad

## MESILLA DE NOCHE CON ATRIL

### Dimensiones +/- 5%

Longitud	420 mm
Anchura	580 mm
Altura	920 mm

### Mesilla

### Dimensiones +/- 5%

Longitud	420 mm
Anchura	420 mm
Altura	920 mm

### Atril

### Dimensiones +/- 5%

Longitud	600 mm
Anchura	375 mm
Altura min/max	775 / 1025 mm
Inclinación	40°



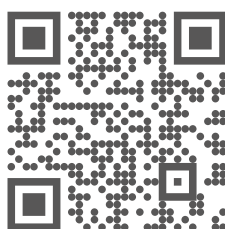
# IMO - Indústrias Metalúrgicas, S.A.

## Central y Planta

Rua Dr. Aurélio Teixeira de Sousa, 575  
4650-312 Rande Portugal  
T. +351 255 340 220  
sede@imo.com.pt

## Showroom

Av. Defensores de Chaves, 87A  
1000-115 Lisboa Portugal  
T. +351 217 963 478  
lisboa@imo.com.pt



[www.imo.com.pt](http://www.imo.com.pt)